

全国服务热线
400-888-2456

销售凭证粘贴

杭州松井电器有限公司
HANGZHOU SONGJING ELECTRIC CO.,LTD.

地址：杭州市余杭经济开发区恒毅街22号

电话：0571-88136897、88136880

传真：0571-88153341

网址：WWW.HZSONGJING.COM

E-mail:songjing@hzsongjing.com

SONGJING
松井电器



SWCFZ-7S/8.8S/10S/15S/20S

SONGJING ELECTRIC

使用手册

杭州松井电器有限公司
HANGZHOU SONGJING ELECTRIC CO.,LTD.

杭州2022年亚运会官方除湿机供应商成员企业

中国工业除湿机团体标准起草单位

一、重要安全说明

使用本电器之前，敬请阅读所有说明。

- 使用前，请先确认电源为220V/50HZ或380V/50HZ。
- 不要以拔出电源线的方式来停止除湿机运转。
- 在移动除湿机时应小心，不要滚压和损坏电线。
- 切勿将手指或棒状物伸入格栅内。
- 切勿让小孩攀爬、站立或坐在除湿机上。
- 清洁及维修之前，必须卸下除湿机的电源线。
- 建议使用合适的电源开关，勿使用插头，必须安全接地。
- 不得操作于密闭狭窄空间。
- 请妥善保管此使用手册。

注意：我们建议，任何维修必须由专业人员进行。

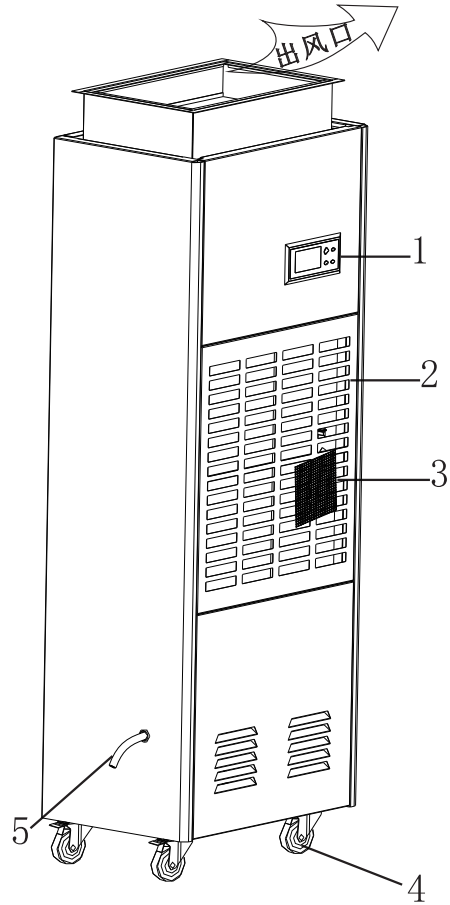
二、产品介绍

除湿机可降低所安装房间的空气湿度，让人们在当中舒适生活或存储物品。

本公司的除湿机具有外形美观，结构紧凑，操作简便等特点，广泛应用于科研、医疗卫生、商品储藏、地下工程以及厨房、浴室、档案馆、仓库等高湿度场所去湿，可防止仪器、仪表、电讯器材、药品、资料等受潮、锈蚀、霉烂而造成的损失。

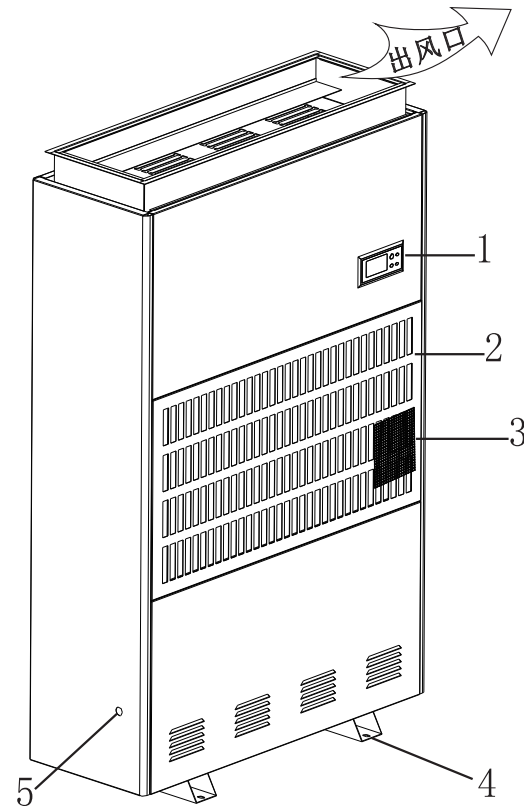
三、外形结构介绍

升温7公斤/升温10公斤外形图



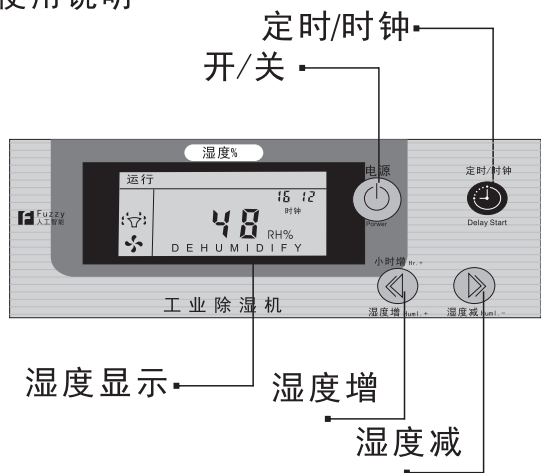
- 1、控制面板
- 2、进风格栅面板
- 3、过滤网
- 4、底脚
- 5、出水口

升温15公斤/20公斤外形图



- 1、控制面板
- 2、进风格栅面板
- 3、过滤网
- 4、底脚
- 5、出水口

四、使用说明



●按键功能说明

1、“开/关”键

开机时按该键，蜂鸣器响两声，进入开机状态。

关机时按该键，蜂鸣器响一声，进入关机状态。

2、“定时/时钟”

此按键具有“湿度控制”“温度控制”“定时开机”“定时关机”四种功能，所在以上四种状态时都会闪烁。每次按下此键，屏幕会显示用户所需调节的数值。当按过了第四种状态时会返回显示屏原来的状态。

3、“+”键

当“定时/时钟”键切换到所对应的的功能，按此键可对湿度、温度、定时开机、定时关机进行数值“+”操作，每按一次蜂鸣器响一声，设定湿度时增1%RH；设定温度时增1℃；设定定时关/开都为增1h，为24h循环。连续按住可对湿度值、温度值、定时开关值进行连续加操作；

4、“-”键

当“定时/时钟”键切换到所对应的的功能，按此键可对湿度、温度、定时开机、定时关机进行数值“-”操作，每按一次蜂鸣器响一声，设定湿度时减1%RH；设定温度时减1摄氏度；设定定时关/开都为减1h，为24h循环。连续按住可对湿度值、温度值、定时开关值进行连续减操作；

●升高 温除湿机控制原理

- 1、开启电源，控制板发出“嘀”一声，LCD 显示窗亮，显示当前环境湿度以及温度值；
- 2、按下“开/关”键，风机立即启动，延迟2秒后，压缩机启动。再次按下此键时，压缩机立即关闭，风机延迟1分钟关闭。关闭后设定的定时开机功能生效。
- 3、湿度设定：按“定时/时钟”键调到湿度设定，用“+”“-”来调整您所需的湿度，当设定湿度小于等于当前湿度3%，压缩机与风机同时工作；当设定湿度大于等于当前湿度3%，压缩机停止工作，风机继续工作；（注：温度条件满足时电加热工作）
- 4、当设定湿度小于20%，除湿机进入连续除湿模式；
- 5、温度设定：按“定时/时钟”键调到温度设定，用“+”“-”来调整您所需的温度，当设定温度大于等于当前温度3℃，电加热与风机同时工作；当设定温度小于等于当前温度3℃，电加热停止工作，风机继续工作；（注：湿度满足时压缩机工作）
- 6、定时开/关功能：按“定时/时钟”键调到定时开/关功能，利用“+”“-”来调整所需定时关机以及定时开机的时间。定时开机设置完成会在按下关机键的时候启动。
- 7、升温除湿机与调温除湿机本质区别与：升温除湿机不可降温，调温除湿机的可以降温；这其中差别在于它们的两器，升温除湿机没有外机。调温除湿机将冷凝器作为室外机，蒸发器作为室内机。

注意事项：

- 1、如果设定湿度高于实际湿度，除湿机将不会工作。
- 2、压缩机一旦停止工作后，必须经过3分钟保护压缩机才能启动。即使断电，系统也会记忆断电前的状态，恢复供电也会走完剩余的时间。过了这个3分钟保护才能启动压缩。
- 3、由于本产品是利用冷凝除湿，天气低温时会结霜。系统会判断内盘温度：低于5℃且保持半小时，会停止压缩机，但风机正常工作，持续15分钟，一直循环。从而达到除霜的目的；除霜时，除霜指示灯亮，风机工作，压缩机自动停止工作。
- 4、系统具备自动记忆功能，当系统中突然遇到停电，系统可在断电前自动存储当前所有运行状态以及设置数据，在下次上电时系统将自动进入断电前的运行模式。
- 5、湿度可以设定范围为20%—90%；温度设定范围：10℃~55℃；
- 6、若长时间不使用除湿机，请卸下电源线或断电。
- 7、除湿机使用电源为380V/50HZ，具有相序和缺相保护功能，当接入三相电源和机器认定的相序不对应或者缺相时，控制面板中的所有按键不起作用，湿度显示窗显示“E3”或“E4”此时需要调整电源相序或者检查电源。
- 8、自动检测温/湿度传感器故障：
 - (1) 当系统检测到温度传感器超出其有限范围时或断路时，系统进入温度传感器故障模式，该模式下LCD显示温度故障代码“E1”，系统以30分钟内除湿运行，15分钟化霜运行进行循环工作。注意：温度传感器有2只，上述的为内盘温度传感器；还有一只传感器为新风温度传感器，如果它出现故障时会无法显示温度值，且温度值不可调，会在LCD显示温度的地方出现故障代码“E1”；
 - (2) 当系统检测到湿度传感器超出其有限范围时，系统进入湿度传感器故障模式，该模式下LCD显示湿度故障代码“E2”，系统进入连续除湿运行；
 - (3) 当温/湿度传感器故障排出后系统进入正常运行。

五、安全使用及维护注意事项

请勿使用全体继电器，延长线或适配器连接本机。



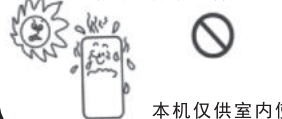
否则会造成火灾，触电或发热。

请勿将本机置于火炉，加热器等会发热的设备旁。



否则树脂可能会融化，甚至引起火灾。

请勿在可能会受到阳光直射或风吹雨淋的地方使用除湿机。



本机仅供室内使用

发生问题时（如发出烧焦味等），请关掉本机并卸下电源线。



否则可能会引起火灾、触电及新的故障。

请勿在易受化学品影响的场所使用除湿机。



散发到空气中的药品或溶剂会本机造成不良影响，并使水箱中的水发生渗漏。

长期不用时，请卸下电源线。



清理本机时，请先停机并卸下电源线。



（否则容易引起人身伤害）

连续排水时，请放好排水管，以便排水畅通。



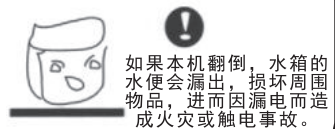
如果水管周围的温度有可能结冰，则不可连续排水。

请勿自选修理，拆解或修改本机。



否则会造成火灾或触电事故

请将本机安置于稳固的处所。



如果本机翻倒，水箱的水便会漏出，损坏周围物品，进而因漏电而造成火灾或触电事故。

延长空气净化过滤网使用寿命的诀窍



长期不用时，将空气净化过滤网放入塑料袋内，密封保存。

请勿在可能会接触到水的处所使用除湿机。



本机遇水可能会漏电，从而引起火灾或触电事故。

请使用合适的电源开关。



否则会引起火灾或触电事故。

请勿损坏或改动电源线



请勿将重物压在电源线上，加热或用力拉扯电源线，否则会损坏电源线导致火灾或触电事故。

请将电源线牢固连接在电源开关上。



如果电源线松动，有触电危险。

请勿以拔出电源线的方式来停止除湿机运转。



否则会引起火灾或触电事故。

六、使用注意事项

- 1、搬动时，请勿将机体倾斜超过45°，以防压缩机损坏。
- 2、本机使用温度为 5-35 度。
- 3、除湿机工作时，因压缩机运转产生热量，故室温会上升 1-3℃，此为正常现象，请放心使用。
- 4、室温10℃以下，环境绝对湿度相当低时，可以不必使用除湿机。
- 5、进风口与出风口必须离开墙面至少10cm以上，以免影响除湿效果。
- 6、工作环境请尽量密封，以增大除湿效果。
- 7、空气过滤网积累灰尘，会影响除湿机效果，甚至会发生故障，必须定期清洗，至少每月一次，如环境中粉尘较多，则必须每周甚至每天清洗一次，拉下前面板，清洗过滤网，清洗时可轻敲过滤网或用吸尘器除去滤网上的灰尘，或将过滤网放入温水（≤40℃并加少量中性洗涤剂）中洗刷，并用清水冲洗干净后凉干，不能直晒太阳或火烤，以免变形。

七、常见故障排除

故障现象	原因分析	排除方法
除湿机无法运转	1、停电 2、电源开关没有接通 3、电源线没有接上 4、保险丝熔断	1、恢复供电 2、恢复电源 3、将电源线接上 4、更换保险丝
除湿效果不明显	1、空气过滤网积垢 2、除湿机进出风口有障碍物 3、门窗开着 4、制冷剂泄漏	1、清洗过滤网 2、去除障碍物 3、关闭门窗 4、与代理商或厂家联系维修
漏水	1、机器倾斜 2、出水管堵塞	1、调整机器水平 2、拆下面板去除管内脏物
噪声异常	1、机器放置不平稳 2、过滤网是否阻塞	1、将机器重新放置平稳 2、清洁过滤网

- 1、当上述故障不能排除并确认需要修理时，请与供应商或代理商联系，请不要擅自拆卸机器修理。
- 2、除湿机运行或停止时,会听到制冷剂的循环声,这是正常现象不是故障。
- 3、出风口排出热风是正常现象。

八、故障代码说明

本除湿机具有自动判断故障功能，如出现故障，在湿度显示窗中会出现故障代码。

故障显示	问题
E1	温度传感器故障
E2	湿度传感器故障
E3	相序保护
E4	缺相保护
E5	通讯故障
E6	低压保护 1 号压缩机
E7	低压保护 2 号压缩机

九、参数表

性能		型号	SWCFZ-7S	SWCFZ-8.8S	SWCFZ-10S	SWCFZ-15S	SWCFZ-20S
		除湿量	kg/h	7.6	8.8	10.5	15.5
加热量	kW	4.5	6	6	9	12	
电源		3/N/PE AC 380V 50Hz					
输入功率	kW	2.8	3.2	3.6	6.0	8.1	
除湿机 压缩机	类型	全封闭旋转压缩机					
	数量	1	1	1	2	2	
除湿机 制冷剂	使用工质	R22					
	控制形式	毛细管					
蒸发器形式		高效紫铜管套铝翅片					
冷凝器类型		高效紫铜管套铝翅片					
除湿机 风机	类型	高效离心风机					
除湿机 加热器	类型	PTC					
除湿机 过滤器	类型	黑色双层尼龙过滤网					
外形	长 (mm)	598	767	767	1187	1187	
	宽 (mm)	406	463	463	500	500	
	高 (mm)	1716	1816	1816	1848	1848	
重量	kg	105	125	133	250	290	

注:电源电压波动在10%以内;三相电源相间不平衡在 2%以内;
建议在38°C以内环境使用。
如有设计改进,恕不另行通知,请谅解,

本公司保留更改产品的权利，以上参数如有更改，恕不另行通知。